

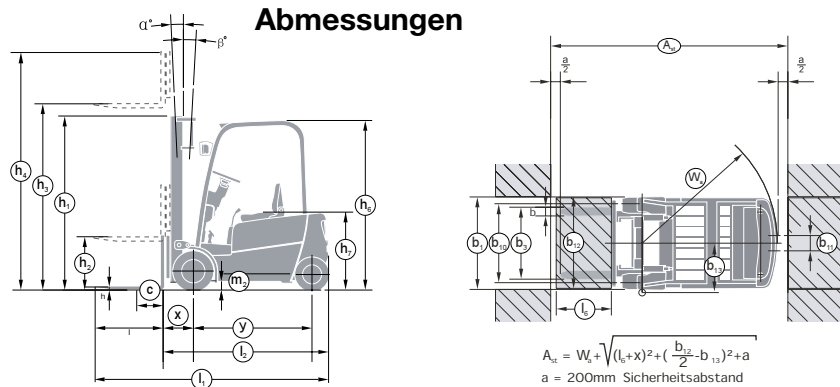
## EP ELEKTRO-VIERRADSTAPLER 1.5-2.5 Tonnen - 48 Volt



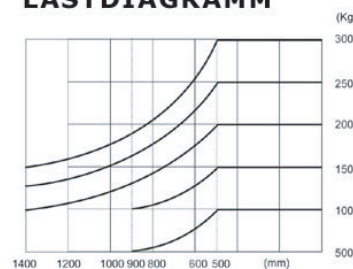
### Modelle J-15/18/20/25

- Tragfähigkeit 1.5t / 1.8t / 2.0t / 2.5t
- Dynamisch und wirtschaftlich – mit einem optimalen Wirkungsgrad
- Kompakte Bauweise und ein funktionales Design sorgen für einen agilen und dynamischen Auftritt
- Hubmastvarianten von 3.0m bis 6.5m (Standard = 3.0m Duplex)
- Durch die wartungsarme AC-Drehstromtechnologie von DANAHER laufen die Stapler generell wesentlich ruhiger und gleichmässiger als vergleichbare Modelle mit Nebenschlusstechnik
- Der Dual-Synchron-Frontantrieb mit 8-10.5kw wirkt kraftvoll auf die Vorderräder und erzielt so exzellente Fahrleistungen, Beschleunigungen und Manövrierbarkeit
- CASCADE Seitenschieber sind serienmässig und machen den Gabelstapler leicht bedienbar
- Superelastikreifen serienmässig
- Je nach Ausführung werden die Stapler standardmässig mit einer 48V/420Ah oder einer 48V/600Ah Traktionsbatterie ausgeliefert
- HOPPECKE® Batterien mit anderen Kapazitäten sowie Aquamatik-Systeme sind optional erhältlich
- Beleuchtungs- und Sicherheitspaket ist Standard

### Abmessungen



### LASTDIAGRAMM



TECHNISCHE DATEN

Generelle Angaben	Fabrikat		EP	EP	EP	EP		
	0	Basis Modell	J-15	J-18	J-20	J-25		
	1	Antrieb	Elektro 4-Rad	Elektro 4-Rad	Elektro 4-Rad	Elektro 4-Rad		
	2	Tragkraft	Kg	1500	1800	2000	2500	
Charakteristiken & Allgemeine Dimensionen	3	Lastschwerpunkt	mm	500	500	500	500	
	4	Hubhöhe Standard	mm	3000	3000	3000	3000	
	5	Freihub	mm	135	135	140	140	
	6	Gabelzinkenmasse Standard (LxBxH)	mm	35 x 120 x1220	35 x 120 x1220	40 x 130 x1220	40 x 130 x1220	
	7	Mast-Neigungswinkel (V/H)	Grad	5 / 10	5 / 10	5 / 10	5 / 10	
	8	Allgemeine Dimensionen	Gesamt-Länge (ohne Gabel)	mm	2080	2115	2275	2325
	9		Gesamt-Breite	mm	1060	1138	1265	1265
	10		Höhe mit Mast eingefahren	mm	1976	1976	2006	2006
	11		Höhe mit Mast ausgefahren	mm	3955	3955	4056	4056
	12	Kabinen-Höhe	mm	2090	2090	2090	2090	
	13	Sitzhöhe ab Boden	mm	1030	1030	1070	1070	
	14	Spurkreisradius	mm	1780	1815	2040	2090	
	15	Überhang V: Radmitte V bis Gabelrücken	mm	410	410	455	455	
	16	Spurweite vorne	mm	900	938	1058	1058	
	17	Spurweite hinten	mm	897.5	897.5	960	960	
	18	Bodenfreiheit an tiefster Stelle	mm	110	110	120	120	
	19	Radstand	mm	1380	1380	1485	1485	
	20	Gabelzinken-Spannweite (min./max.)	mm	240 / 1000	240 / 1000	200 / 1038	200 / 1038	
	21	Min. Arbeitsgangbreite mit Palett 800x1200 (längs)	mm	3655	3591	3960	4010	
	22	Bereifung vorne (Superelastik=Standard)	2 Räder	6.00-9	21x8-9	23x9-10	23x9-10	
	23	Bereifung hinten (Superelastik=Standard)	2 Räder	5.00-8	5.00-8	18x7-8	18x7-8	
	Leistungsmerkmale	24	Fahr-Geschwindigkeit (mit Last)	Km/h	14	13.5	14	14
		25	Fahr-Geschwindigkeit (ohne Last)	Km/h	14	14	14	14
26		Hub-Geschwindigkeit (mit Last)	mm/sek	290	285	280	270	
27		Hub-Geschwindigkeit (ohne Last)	mm/sek	440	440	440	430	
28		Max. Steigungswinkel (mit Last)	%	15	15	13	13	
29		Max. Steigungswinkel (ohne Last)	%	16	16	14	14	
Gewicht	30	Eigengewicht (mit Batterie)	Kg	2940	3090	3700	4180	
	31	Achslast	mit Last: Vorder- / Hinterachse	Kg	3900/540	4300/590	5016/684	5990/690
E-Motor & Batterie	32		ohne Last: Vorder- / Hinterachse	Kg	1353/1587	1650/1440	1628/2072	1890/2290
	33	E-Motor	Fahrmotor	kw	8	8	10.5	10.5
	34		Hubmotor	kw	7.8	7.8	11	11
	35	Batterie	Standard (China)	V / Ah	48 / 420	48 / 420	48 / 600	48 / 600
	36		Optional (Hoppecke D)	V / Ah	48 / 450	48 / 450	48 / 625	48 / 625
	37		Ladegerät		inklusive	inklusive	inklusive	inklusive
	38		Aquamatic (Befüllungssystem)		optional	optional	optional	optional
	39		Controller	Typ	MOSFET	MOSFET	MOSFET	MOSFET
	40		System	AC Drehstrom-technologie	AC Drehstrom-technologie	AC Drehstrom-technologie	AC Drehstrom-technologie	
	41		Hersteller	DANAHER	DANAHER	DANAHER	DANAHER	
	42	Betriebsdruck für Anbaugeräte	bar	145	145	175	175	

Dieses Typenblatt nennt die Angaben des Standardgerätes. Änderungen an Bereifung, Hubgerüst oder Zusatzinstallationen können zu anderen Werten führen.

HUBMASTVARIANTEN

J-Serie Elektro 4-Rad 2.0 - 2.5t	Max. Hubhöhe	Bauhöhe		Freihub mit Gitter*	Neigungswinkel		Tragfähigkeit**	
		eingefahren	ausgefahren (mit Gitter)		Vorwärts Grad	Rückwärts Grad	Einfach-Bereifung	
							2.0t	2.5t
Duplex	3000	2006	4056	140	5	10	2000	2500
	3300	2186	4356	140	5	10	2000	2500
	3500	2286	4556	140	5	10	2000	2500
	3600	2336	4656	140	5	10	2000	2500
	4000	2586	5056	140	5	10	2000	2500
	4300	2751	5356	140	5	6	2000	2500
	4500	2861	5556	140	5	6	1900	2400
Duplex Vollfreihub	3000	1966	4056	920	5	10	2000	2500
	3300	2116	4356	1070	5	10	2000	2500
	3600	2266	4656	1220	5	10	2000	2500
	4000	2516	5056	1470	5	10	2000	2500
Triplex Vollfreihub	4300	1976	5356	930	5	6	1700	2200
	4500	2096	5556	1050	5	6	1650	2050
	4800	2196	5856	1150	5	6	1600	1800
	5000	2261	6056	1215	5	6	1500	1700
	5500	2426	6556	1380	3	6	1200	1300
	6000	2641	7056	1595	3	6	1000	1100
	6500	2820	7556	1774	3	6	800	900

Nutzlast-Reduktion durch Anbaugeräte berücksichtigen !

\* ohne Gitter nimmt der Freihub zu bei den Vollfreihubmasten

\*\* Lastschwerpunkt bei 500mm

J-Serie Elektro 4-Rad 3.0t	Max. Hubhöhe	Bauhöhe		Freihub mit Gitter*	Neigungswinkel		Tragfähigkeit**	
		eingefahren	ausgefahren (mit Gitter)		Vorwärts Grad	Rückwärts Grad	Einfach-Bereifung	
							3.0t	
Duplex	3000	2036	4152	145	5	10	3000	
	3300	2186	4452	145	5	10	3000	
	3500	2286	4652	145	5	10	3000	
	3600	2336	4752	145	5	10	3000	
	4000	2586	5152	145	5	10	3000	
	4300	2751	5452	145	5	6	2900	
	4500	2861	5652	145	5	6	2800	
	4800	3026	5952	145	5	6	2700	
	5000	3136	6152	145	5	6	2600	
	Duplex Vollfreihub	3000	2036	4152	894	5	10	3000
3300		2186	4452	1044	5	10	3000	
Triplex Vollfreihub	4300	2041	5452	899	5	6	2900	
	4500	2121	5652	979	5	6	2750	
	4800	2221	5952	1079	5	6	2400	
	5000	2287	6152	1145	5	6	2100	
	5500	2451	6652	1309	3	6	2000	
	6000	2617	7152	1475	3	6	1500	
	6500	2845	7652	1703	3	6	1300	

Alle Angebote richten sich an Industrie, Handel, Gewerbe und Handwerk. Preise verstehen sich ex Werk, netto exkl. MwSt. Druckfehler, Irrtümer und Änderungen sind vorbehalten.