



Let's grow together!

T Series

Type:

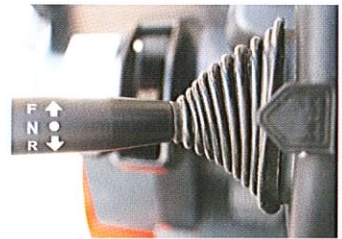
Diesel / LPG

Capaciteit:

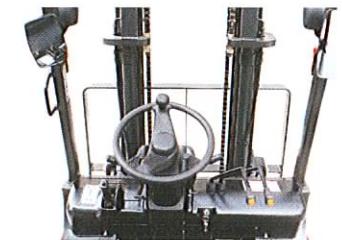
2.0 - 2.5 ton



De verstelbare stuurkolom draagt bij aan een optimale werkhouding



Automatische transmissie



Ruime doorkijk vergroot de veiligheid en nauwkeurigheid



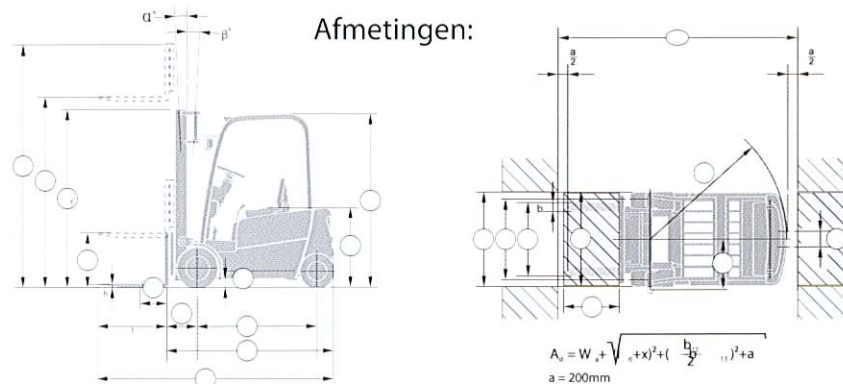
Gemakkelijk verwijderbaar vloerpaneel tot motor

www.epheftrucks.nl
www.epheftrucks.be

Technische specificaties

1	Merk		EP	EP	EP	EP	EP
2	Model		FD20-TD27	FG20-F2	FD25-C490	FD25-TD27	FG25-F2
3	Type		TD27	F2	C490	TD27	F2
4	Aandrijving		Diesel	LPG	DIESEL	DIESEL	LPG
5	Capaciteit	Kg	2000	2000	2500	2500	2500
6	Lastpunt	mm	500	500	500	500	500
7	Standaard Hefhoogte	mm	3000	3000	3000	3000	3000
8	Vrije heffing	mm	120	120	120	120	120
9	Vorklengte standaard (LxBxH)	mm	1070*120*40	1070*120*40	1070*120*40	1070*120*40	1070*120*40
10	Mast-Neiging (V/A)	Grad	6 / 12	6 / 12	6 / 12	6/12	6/12
11	Overhang van vork (midden van wiel tot voorkant vork)	mm	440	440	440	440	440
12	Achterste overhang	mm	485	485	550	550	550
13	Totale lengte (excl. vorken)	mm	2530	2530	2600	2600	2600
14	Totale breedte	mm	1150	1150	1150	1150	1150
15	Algemene Afmetingen	Standaard doorrijhoogte	mm	1995	1995	1995	1995
16	Totale hoogte (mast uit)	mm	4200	4200	4200	4200	4200
17	Cabine Hoogte	mm	2130	2130	2130	2130	2130
18	Draai as (buiten)	mm	2170	2170	2240	2240	2240
19	Minimale gangbreedte	mm	2680	2680	2750	2750	2750
20	Rijsnelheid (zonder Last)	Km/h	20.0	20.0	20.0	20.0	20.0
21	Hefsnelheid (met Last)	mm/sec	450	450	450	450	450
22	Daalsnelheid (met Last)	mm/sec	450	450	450	450	450
23	Maximale trekkracht (met volle Last)	N	17500	17500	17500	17500	17500
24	Maximale helling (met volle Last)	%	20	20	20	20	20
25	Banden voor (Luchtbanden=Standaard)		7.00-12-12PR	7.00-12-12PR	7.00-12-12PR	7.00-12-12PR	7.00-12-12PR
26	Banden achter (Luchtbanden=Standaard)		6.00-9-10PR	6.00-9-10PR	6.00-9-10PR	6.00-9-10PR	6.00-9-10PR
27	Spoorbreedte voor	mm	970	970	970	970	970
28	Spoorbreedte achter	mm	970	970	970	970	970
29	Wielbasis	mm	1600	1600	1600	1600	1600
30	Bodemvrijheid laagste punt	mm	120	120	120	120	120
31	Bodemvrijheid centrale wielbasis	mm	145	145	145	145	145
32	Netto Gewicht (zonder Last)	Kg	3570	3570	3900	3900	3900
33	Gewichtsverdeling	met Last: Voor- / Achteras	Kg	4846 / 724	4846 / 724	5568 / 832	5568 / 832
34	zonder Last: Voor- / Achteras	Kg	1428 / 2142	1428 / 2142	1560 / 2340	1560 / 2340	1560 / 2340
35	Batterij	V / Ah	12 / 60	12 / 60	12 / 60	12 / 60	12 / 60
36	Merk		NISSAN	MAZDA	XINCHAI	NISSAN	MAZDA
37	Model		TD27	F2	C490	TD27	F2
38	Vermogen	kw / U/min	44 / 2500	37.2 / 2700	37 / 2650	44 / 2500	37.2 / 2700
39	Torque	Nm / U/min	172 / 1600	142 / 1800	148 / 1600	172 / 1600	142 / 1800
40	Cilinders		4	4	4	4	4
41	Boring / Stroke	mm	96 x 92	86 x 94	90 x 100	96 x 92	86 x 94
42	Emissie		EURO IIIA	EURO IIIA	EURO IIIA	EURO IIIA	EURO IIIA
43	Motorinhoud	ccm	2663	2184	2540	2663	2184
44	Tankinhoud	L	60	60	60	60	60
45	Fabrikant		China	China	China	China	China
46	Aandrijving	Type	Powershift	Powershift	Powershift	Powershift	Powershift
47	Versnellingen (Voor-Achter)		1 / 1	1 / 1	1 / 1	1 / 1	1 / 1
48	Voorzetapparaat (druk)	mpa	17.5	17.5	17.5	17.5	17.5

Dit betreft de technische specificaties van de standaard heftruck, andere opties/afmetingen zijn mogelijk.



Dealer:

