



Let's grow together!

T Series

Type:

Diesel / LPG

Capaciteit:

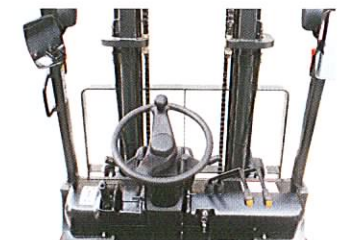
1.5 - 1.8 ton



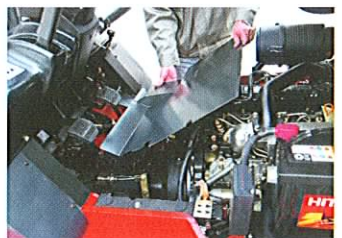
De verstelbare stuurkolom draagt bij aan een optimale werkhouding



Automatische transmissie



Ruime doorkijk vergroot de veiligheid en nauwkeurigheid



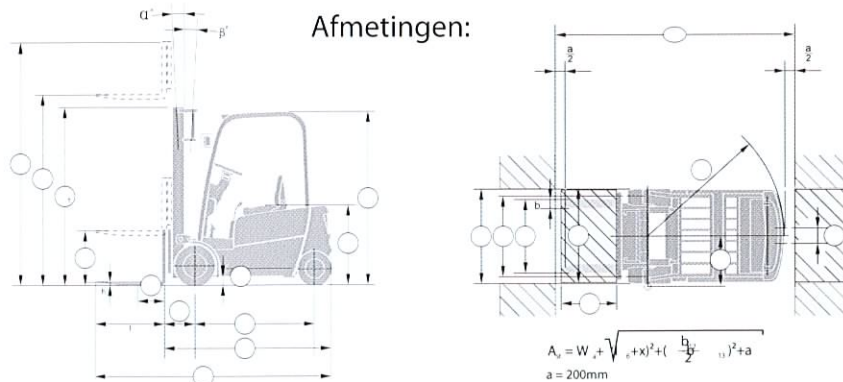
Gemakkelijk verwijderbaar vloerpaneel tot Mazda of Yanmar motor

www.epheftrucks.nl
www.epheftrucks.be

Technische specificaties

1	Merk		EP	EP	EP	EP	
2	Model		FD15-NE92	FG15-F2	FD18-NE92	FG18-F2	
3	Type		NE92	F2	NE92	F2	
4	Aandrijving		Diesel	LPG	Diesel	LPG	
5	Capaciteit	Kg	1500	1500	1800	1800	
6	Lastpunt	mm	500	500	500	500	
7	Standaard hefhoogte	mm	3000	3000	3000	3000	
8	Vrije heffing	mm	120	120	120	120	
9	Vorklengte standaard (LxBxH)	mm	920x80x40	920x80x40	920x80x40	920x80x40	
10	Mast-Neiging (V/A)	Grad	6 / 12	6 / 12	6 / 12	6/12	
11	Overhang van vork (midden van wiel tot voorkant vork)	mm	420	420	420	420	
12	Achterste overhang	mm	420	420	420	420	
13	Algemene Afmetingen	Totale lengte (excl. vorken)	mm	2230	2230	2270	2270
14		Totale breedte	mm	1080	1080	1080	1080
15		Standaard doorrijhoogte	mm	1995	1995	1995	1995
16		Totale hoogte (mast uit)	mm	3960	3960	3960	3960
17		Cabine Hoogte	mm	2070	2070	2070	2070
18	Draai as (buiten)	mm	1995	1995	2035	2035	
19	Minimale gangbreedte	mm	2400	2400	2440	2440	
20	Rijsnelheid (zonder Last)	Km/h	14.5	14.5	14.5	14.5	
21	Hefsnelheid (met Last)	mm/sec	460	460	460	460	
22	Daalsnelheid (met Last)	mm/sec	450	450	450	450	
23	Maximale trekkracht (met volle Last)	N	20500	20500	20500	20500	
24	Maximale helling (met volle Last)	%	20	20	20	20	
25	Banden voor (Luchtbanden=Standaard)		6.50-10-10PR	6.50-10-10PR	6.50-10-10PR	6.50-10-10PR	
26	Banden achter (Luchtbanden=Standaard)		5.00-8-10PR	5.00-8-10PR	5.00-8-10PR	5.00-8-10PR	
27	Spoorbreedte voor	mm	920	920	920	920	
28	Spoorbreedte achter	mm	920	920	920	920	
29	Wielbasis	mm	1430	1430	1430	1430	
30	Bodemvrijheid laagste punt	mm	110	110	110	110	
31	Bodemvrijheid centrale wielbasis	mm	145	145	145	145	
32	Netto Gewicht (zonder Last)	Kg	2700	2700	2900	2900	
33	Gewichtsverdeling	met Last: Voor- / Achteras	Kg	3570 / 630	3570 / 630	3995 / 705	3995 / 705
34		zonder Last: Voor- / Achteras	Kg	1215 / 1485	1215 / 1485	1305 / 1595	1305 / 1595
35	Batterij	V / Ah	12 / 60	12 / 60	12 / 60	12 / 60	
36	Motor Specificaties	Merk		YANMAR	MAZDA	YANMAR	MAZDA
37		Model		4TNE92	F2 (2.2L)	4TNE92	F2 (2.2L)
38		Vermogen	kw / U/min	33 / 2450	37.2 / 2700	33 / 2450	37.2 / 2700
39		Torque	Nm / U/min	136 / 1600	142 / 1800	136 / 1800	142 / 1800
40		Cilinders		4	4	4	4
41		Boring / Stroke	mm	92 x 100	86 x 94	92 x 100	86 x 94
42		Emissie		EURO IIIA	EURO IIIA	EURO IIIA	EURO IIIA
43	Motorinhoud	ccm	2659	2184	2659	2184	
44	Tankinhoud	L	50	50	50	50	
45	Aandrijving	Fabrikant		China	China	China	China
46		Type		Powershift	Powershift	Powershift	Powershift
47		Versnellingen (Voor-Achter)		1 / 1	1 / 1	1 / 1	1 / 1
48	Voorzetapparatuur (druk)	bar	145	145	145	145	

Dit betreft de technische specificaties van de standaard heftruck, andere opties/afmetingen zijn mogelijk.



Dealer:

