



Let's grow together!

## T Series

Type:

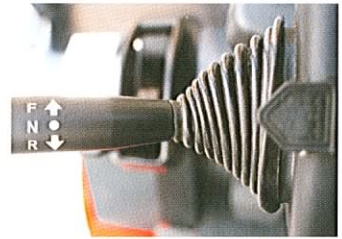
Diesel / LPG

Capaciteit:

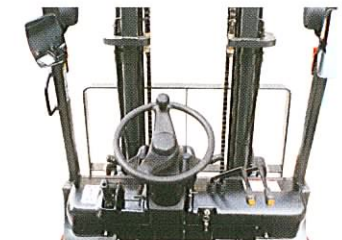
3.0 - 3.5 ton



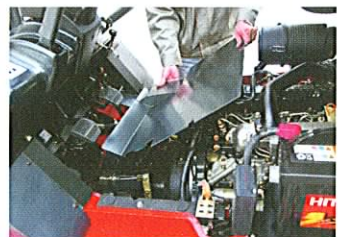
De verstelbare stuurkolom draagt bij aan een optimale werkhouding



Automatische transmissie



Ruime doorkijk vergroot de veiligheid en nauwkeurigheid



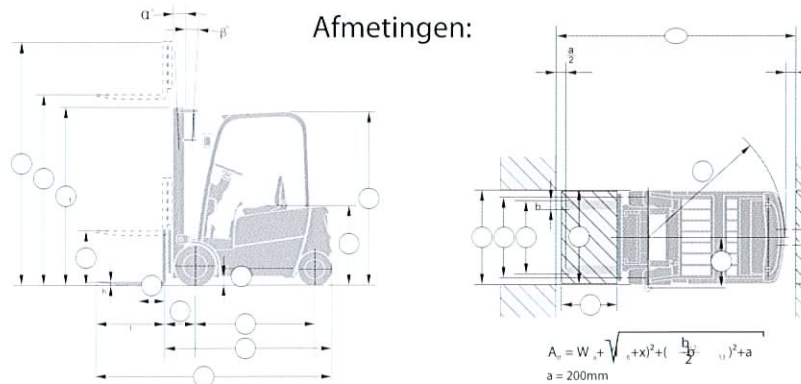
Gemakkelijk verwijderbaar vloerpaneel tot motor

[www.epheftrucks.nl](http://www.epheftrucks.nl)  
[www.epheftrucks.be](http://www.epheftrucks.be)

# Technische specificaties

1	Merk		EP	EP	EP	EP	
2	Model		FD30-TD27	FG30-F2	FD35-QD32	FG35-F2	
3	Type		TD27	F2	QD32	F2	
4	Aandrijving		Diesel	LPG	DIESEL	LPG	
5	Capaciteit	Kg	3000	3000	3500	3500	
6	Lastpunt	mm	500	500	500	500	
7	Standaard hefhoogte	mm	3000	3000	3000	3000	
8	Vrije heffing	mm	120	120	120	120	
9	Vorklengte standaard (LxBxH)	mm	920*125*40	920*125*40	920*125*40	920*125*40	
10	Mast-Neiging (V/A)	Grad	6 / 12	6 / 12	6 / 12	6/12	
11	Overhang van vork (midden van wiel tot voorkant vork)	mm	440	440	440	440	
12	Achterste overhang	mm	590	590	590	590	
13	Algemene Afmetingen	Totale lengte ( excl. vorken)	mm	2730	2730	2790	2790
14		Totale breedte	mm	1250	1250	1250	1250
15		Standaard doorrijhoogte	mm	2005	2005	2017	2017
16		Totale hoogte (mast uit)	mm	4210	4210	4210	4210
17		Cabine Hoogte	mm	2180	2180	2180	2180
18	Draai as (buiten)	mm	2450	2450	2510	2510	
19	Minimale gangbreedte	mm	2950	2950	3000	3000	
20	Rijsnelheid (zonder Last)	Km/h	18.5	18.5	18.0	18.0	
21	Hefsnelheid (met Last)	mm/sec	400	400	400	400	
22	Daalsnelheid (met Last)	mm/sec	400	400	450	400	
23	Maximale trekkracht (met volle Last)	N	21000	21000	23100	23100	
24	Maximale helling (met volle Last)	%	20	20	18	18	
25	Banden voor (Luchtbanden=Standaard)		28*9-15-12PR	28*9-15-12PR	28*9-15-12PR	28*9-15-12PR	
26	Banden achter (Luchtbanden=Standaard)		6.50-10-10P	6.50-10-10PR	6.50-10-10PR	6.50-10-10PR	
27	Spoorbreedte voor	mm	1010	1010	1010	1010	
28	Spoorbreedte achter	mm	980	980	980	980	
29	Wielbasis	mm	1700	1700	1760	1760	
30	Bodemvrijheid laagste punt	mm	140	140	140	140	
31	Bodemvrijheid centrale wielbasis	mm	175	175	175	175	
32	Netto Gewicht (zonder Last)	Kg	4450	4450	4650	4650	
33	Gewichtsverdeling	met Last: Voor- / Achteras	Kg	6488 / 962	6488 / 962	7091 / 1060	7091 / 1060
34		zonder Last: Voor- / Achteras	Kg	1810 / 2640	1810 / 2640	1860 / 2790	1860 / 2790
35	Batterij	V / Ah	12 / 60	12 / 60	12 / 60	12 / 60	
36	Motor Specificaties	Merk		NISSAN	MAZDA	NISSAN	MAZDA
37		Model		TD27	F2	QD32	F2
38		Vermogen	kw / U/min	44 / 2500	37.2 / 2700	44 / 2300	37.2 / 2700
39		Torque	Nm / U/min	172 / 1600	142 / 1800	189 / 1800	142 / 1800
40		Cilinders		4	4	4	4
41		Boring / Stroke	mm	96 x 92	86 x 94	99 x 102	86 x 94
42		Emissie		EURO IIIA	EURO IIIA	EURO IIIA	EURO IIIA
43		Motorinhoud	ccm	2663	2184	3153	2184
44		Tankinhoud	L	60	60	60	60
45		Fabrikant		China	China	China	China
46	Aandrijving	Type		Powershift	Powershift	Powershift	
47	Versnellingen (Voor-Achter)		1 / 1	1 / 1	1 / 1	1 / 1	
48	Voorzetapparatuur (druk)	mpa	17.5	17.5	17.5	17.5	

Dit betreft de technische specificaties van de standaard heftruck, andere opties/afmetingen zijn mogelijk.



Dealer:

