



Let's grow together!

## J Series

Type:

Elektrisch 4-wiel

Capaciteit:

1.0 - 1.5 - 1.8 - 2.0 ton



Volledige Curtis-besturing  
(AC of DC techniek)



Standaard met comfortabele  
Grammer GS12 stoel



De verstelbare stuurkolom draagt  
bij aan een optimale werkhouding



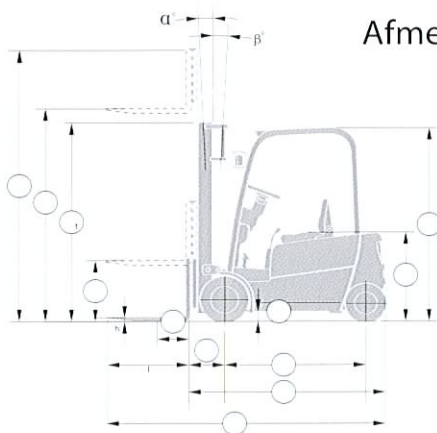
Eenvoudige toegang tot de  
48V-batterij

[www.epheftrucks.nl](http://www.epheftrucks.nl)  
[www.epheftrucks.be](http://www.epheftrucks.be)

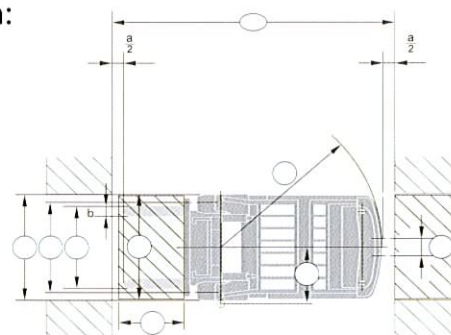
# Technische specificaties

1 Merk		EP		EP		EP		EP			
2 Model		CPD10J	CPD10J-C1	CPD15J	CPD15J-C1	CPD18J	CPD18J-C1	CPD20J	CPD20J-C1		
3	Capaciteit	kg	1000	1000	1500	1500	1800	1800	2000	2000	
4	Lastpunt	mm	500	500	500	500	500	500	500	500	
5	Standaard hefhoogte	mm	3000	3000	3000	3000	3000	3000	3000	3000	
6	Vrije heffing	mm	135	135	135	135	135	135	140	140	
7	Vorklengte standaard (LxBxH)	mm	900x120x35	900x120x35	900x130x35	900x130x35	900x130x35	900x130x35	1070x130x40	1070x130x40	
8	Mast-Neiging (V/A)	deg	5/10	5/10	5/10	5/10	5/10	5/10	5/10	5/10	
9	Algemene Afmetingen	Totale lengte ( excl. vorken)	mm	2030	2030	2080	2080	2115	2115	2275	2275
10		Totale breedte	mm	1060	1060	1060	1060	1138	1138	2070	2070
11		Standaard doorrijhoogte	mm	1995	1995	1995	1995	1995	1995	2070	2070
12		Totale hoogte (mast uit)	mm	3935	3935	3935	3935	3935	3935	4040	4040
13		Cabine Hoogte	mm	2075	2075	2075	2075	2075	2075	2090	2090
14	Stoel Hoogte	mm	1030	1030	1030	1030	1030	1030	1070	1070	
15	Draai as (buiten)	mm	1780	1780	1780	1780	1815	1815	2040	2040	
16	Overhang (voor)	mm	406	406	406	406	406	406	455	455	
17	Bodemvrijheid	mm	110	110	110	110	110	110	120	120	
18	Wielbasis	mm	1380	1380	1380	1380	1380	1380	1485	1485	
19	Minimale Gangbreedte	1000 x 1200 (korte kant)	mm	3556	3556	3556	3556	3591	3591	3720	3720
20		800 x 1200 (lange kant)	mm	3655	3655	3655	3655	3690	3690	3820	3820
21	Snelheid	Rijden (volle last)	km/u	12	14	12	14	12.5	13.5	12	14
22		Rijden (zonder last)	km/u	13	14	13	14	13	14	13	14
23		Heffen (volle last)	mm/s	290	300	290	300	285	295	280	290
24		Heffen (zonder last)	mm/s	440	450	440	450	430	440	440	450
25		Dalen (volle last)	mm/s	460	460	460	460	470	470	470	470
26		Dalen (zonder last)	mm/s	430	430	430	430	430	430	440	440
27	Maximale Helling	%	13	15	13	15	13	15	12	13	
28	Trekkracht (N)	N	10000	11000	10000	11000	11000	12000	13000	14000	
29	Netto Gewicht (incl. batterij container)	kg	2740	2740	2940	2940	3090	3090	3700	3700	
30	Gewichtsverdeling	met Last: Voor- / Achteras	kg	3900/540	3900/540	3900/540	3900/540	4300/590	4300/590	5016/684	5016/684
31		zonder Last: Voor- / Achteras	kg	1353/1587	1353/1587	1353/1587	1353/1587	1650/1440	1650/1440	1628/2072	1628/2072
32	Banden	Voor x 2		6.00-9	6.00-9	6.00-9	6.00-9	21x8-9	21x8-9	23x9-10	23x9-10
33		Achter x 2		5.00-8	5.00-8	5.00-8	5.00-8	5.00-8	5.00-8	18x7-8	18x7-8
34	Motor	Rijmotor x 2	kw	5.4	8	5.4	8	5.4	8	7	10.5
35		Pompmotor	kw	8.2	7.8	8.2	7.8	8.2	7.8	8.6	11
36	Batterij	Standaard	V/Ah	48/420	48/420	48/420	48/420	48/420	48/420	48/630	48/630
37	Batterijgewicht	incl. Container	kg	760	760	760	760	760	760	998	998
38	Regeling	Type		MOSFET	MOSFET	MOSFET	MOSFET	MOSFET	MOSFET	MOSFET	MOSFET
39		Merk		CURTIS	CURTIS	CURTIS	CURTIS	CURTIS	CURTIS	CURTIS	CURTIS
40	Voorzetapparaatuur (werkdruk)	Mpa	14.5	14.5	14.5	14.5	14.5	14.5	17.5	17.5	
41	Geluidsniveau	dB(A)	70	70	70	70	70	70	71	71	

Dit betreft de technische specificaties van de standaard heftruck, andere opties/afmetingen zijn mogelijk.



Afmetingen:



$$A_s = W_s + \sqrt{e+x)^2 + (\frac{b_s}{2} - y)^2} + a$$

a = 200mm

Dealer:

